

2024 IT向けOLED技術と産業動向分析レポート

2024. 9

Senior Analyst
Dr. Chang Wook HAN

Analyst
Jun Ho KIM

Chief Analyst
Dr. Choong Hoon YI

1. 重要な要約	6
2. OLED適用製品動向	9
2.1 OLED Tablet	
2.2 OLED Notebook PC	
2.3 Foldable Notebook PCの開発	
2.4 On-device AI OLED Notebook PC	
3. LTPO TFTバックプレーン	34
3.1 LTPS、Oxide、LTPO TFTの比較	
3.2 LTPS TFTパネルとLTPO TFTパネルの性能比較	
3.3 LTPO TFTパネルの消費電力が低い原理	
3.4 LTPO TFT適用製品	
3.5 LTPO TFT製造業者の現状	
3.6 メーカー別LTPO TFT画素回路性能	
3.7 LTPO TFT製造コストの問題	
3.8 低価格のLTPO TFT技術	
4. 第8世代基板TFTバックプレーン	50
4.1 LTPO TFTの製作	
4.2 Oxide TFTの開発状況	
4.3 第8世代対応IGZOターゲットベンダー	
4.4 高移動度Oxide TFTの必要性	
4.5 8世代対応Oxide TFTの要求性能	

4.6 IT製品用Oxide TFT内部補償回路	
4.7 高移動度Oxide TFT	
4.8 High resolution Oxide TFT	
4.9 高信頼性Oxide TFT	
4.10 Short channel Oxide TFT	
5. RGB Tandem OLED	73
5.1 Tandem OLEDの必要性	
5.2 Single OLEDとTandem OLEDの比較	
5.3 Tandem OLED構造とSupply Chain	
5.4 Tandem OLEDデバイスの特性	
5.5 Single OLEDとTandem OLEDデバイス構造	
5.6 Tandem OLEDの問題 (低階調 color shift)	
6. Color Filter on Encapsulation	88
6.1 COE技術の必要性	
6.2 偏光板 適用パネルとCOEパネルの特性比較	
6.3 COEプロセス	
6.4 パネル企業別COE開発の現状	
7. Hybrid OLED	97
7.1 Hybrid OLEDの利点	
7.2 Glass Thinning & Cell Separation	

8. Photolitho OLED	102
8.1 Photolitho OLED技術	
8.2 Photolitho OLED製造プロセス	
8.3パネルメーカー別 Photolitho OLEDの開発状況	
9. Cover Window	124
9.1 Cover Windowの用途と適用	
9.2 Cover Window製造工程	
9.3 ガラス素材	
9.4 Glassの製作方法	
9.5 Cover Windowの性能と製作方法による特性	
9.6 Glassの強化	
9.7 ガラス表面コーティング	
9.8 Cover Glass suppliers	
9.9 Cover Glass development	
9.10 Foldable Cover Window 構造	
9.11 Ultra Thin Glass Manufacturing	
9.12 Foldable Cover Windowsupply chain	
10. OLEDパネルメーカーの量産キャパ分析と展望	144
10.1 サムスンディスプレイ	
10.2 LGディスプレイ	
10.3 BOE	
10.4 Visionox	

10.5 企業別IT向けOLEDラインキャパ	
10.6 ITライン投資状況	
11. OLED出荷量の見通し	152
11.1 全体	
11.2 アプリケーション製品別	
11.3 パネルメーカー別	



3. LTPO TFTバックプレーン

3.5 LTPO TFTの製造ビジネス 現状

中国

- BOEとTCL CSOT、Visionox、TianmaらがLTPO TFT生産ラインを稼働している。
- 中国のパネルメーカーはまだiPhoneシリーズにはLTPO TFTパネルを供給していないが、中国のスマートフォンセットメーカーであるOppoとVivo、Xiaomi、Honor、One plusなどの高級モデルにLTPO TFTパネルを供給し、LTPO TFTの技術力と生産力を向上させている。

LTPO TFT production capacity of Chinese panel companies .

Company	Fab. location	Gen.	Status	Capa.
BOE				
TCL CSOT				
Tianma				
Visionox				

Source: UBI Research DB

LTPO application status by smartphone by Chinese panel company

BOE	CSOT	Visionox
Vivo X90 Pro	Xiaomi 13 Ultra	Honor 100
6.78 inch	6.73 inch	6.7 inch
3200 x 1440(518ppi)	3200 x 1440(518ppi)	2664 x 1200 (436ppi)
1~120Hz	120Hz	120Hz
1,800nit	2,600nit	2,600nit peak
OnePlus 12	Xiaomi 14	Honor Magic V2
6.8 inch	6.73 inch	7.92 inch
3168 x 1440(512ppi)	2670 x 1200(460ppi)	2,344 x 2156(402ppi)
1~120Hz	1~120Hz	120Hz
2,600nit	3,000nit peak	1,600nit
Huawei Mate 60	Xiaomi 14 Pro	Huawei Mate 60
6.69 inch	6.73 inch	6.69 inch
2688 x 1216(441ppi)	3200 x 1440(522ppi)	2688 x 1216(441ppi)
1~120Hz	1~120Hz	1~120Hz
1,000nit	3,000nit peak	1,000nit

3. LTPO TFTバックプレーン

3.6 メーカー別LTPO TFT画素回路性能

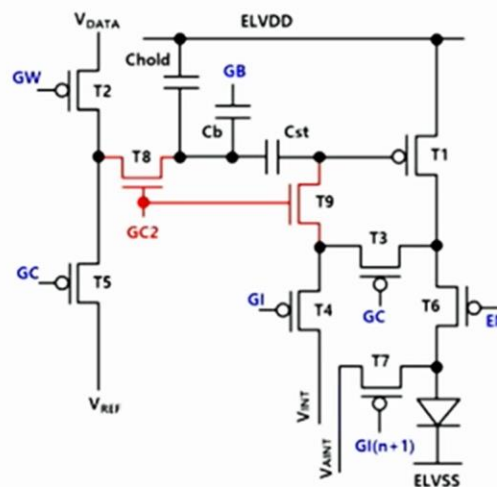
■ Samsung Display

- サムスンディスプレイはLTPO TFTをHOP (Hybrid Oxide Polysilicon) TFTと呼ぶ。
- 分離補償駆動 (SCD) を適用して補償とデータ書き込み過程を分離し、十分なVth補償時間を確保し、240Hzの高速動作を可能にした。
- 2つのキャパシタ、CstとCholdを統合する2 Stacked Caps構造を使用して、解像度を最大500ppiまで高めました。

SDC's high resolution & high speed compensation circuit

	HOP 7T1C	LTPS 9T2C	HOP 9T2C	HRS 9T2C
Comp. type	Simultaneous	Seperation		
Resolution [ppi]	~ 500	~ 410	~ 350	~ 500
Driving freq. [Hz]	≤ 120	240	240	240
TR (LTPS / Oxide) [EA]	7 (5/2)	9 (9/0)	9 (5/4)	9 (7/2)
TR hori. Wiring (LTPS / Oxide) [EA]	4 (2/2)	6 (6/0)	6 (3/3)	5 (4/1)

SDC's 9T2C LTPO TFT pixel circuit



SDC's 240Hz, 500ppi panel



Source: SDC, SID 2024

4. 8世代 基板 TFT Backplane

4.6 IT製品用Oxide TFT内部補償回路

BOE

- OLED テレビに使用する補償能力は優れているが、専用のD-ICが必要なため、コストが増加する問題がある。したがって、低コストのIT OLED製品を開発するには内部補償方式が必要です。
- 小型パネルで使用される内部補償ピクセル回路は、データ入力プロセス中のVth変動を補償します。しかし、この方法は充電時間に制限があります。高解像度または負荷の大きいIT製品では、小型パネルの内部補償ピクセル回路を使用すると補償均一性が悪くなります。したがって、充電時間に制限されない新しい内部補償ピクセル回路が必要です。

	Internal comp. @LTPS /LTPO	External comp. @ oxide	Internal comp. @ oxide
Panel size	small size	Big size	Medium size
PPI	high	low	medium
Frame rate	>60hz	0~480hz (or more)	←
Drive system cost	low	high	Low
Industrialization	Watch ,mobile, Note book .etc	Gaming Monitor、 TV .etc	Pad、 Note book、 Monitor .etc
challenge	1. Bigger size panel 2. Low frame rate 3. Image sticking (hysteresis) 4. others	1. Cost 2. Higher PPI 3. Integration degree 4. others	1. Temperature rise effect 2. Vth (+&-) compensation 3. Narrow bezel 4. others

Source: BOE SID 2024

5. RGB Tandem OLED

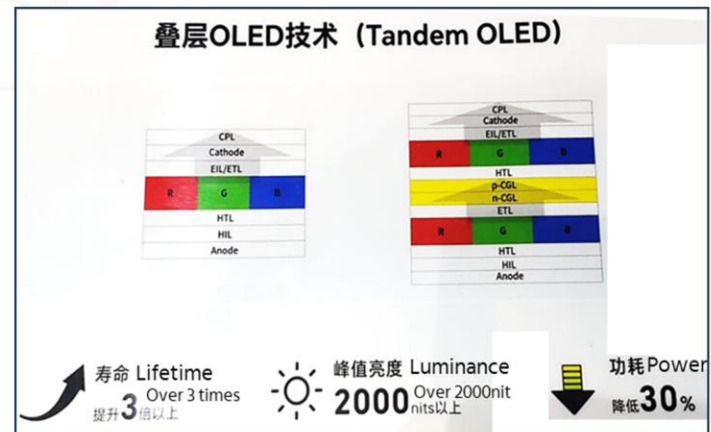
5.4 Tandem OLEDデバイス 特性

■ Visionox

- Visionoxは「Visionox 2022 New Technology Conference」と「Display Innovation China 2023」で中型ディスプレイの寿命と輝度、電力消費を改善するためにRGB 2stack tandem OLED技術を開発していると言った。
- Visionoxで開発中のRGB 2stacked tandem OLEDの発光効率は120cd/A、寿命はLT80基準4万時間だ。
- Single stack OLED コントラストRGB 2 stacked tandem OLEDの 発光効率は2倍増加、消費電力は30%削減、寿命は3~4倍向上 輝度2,000nit以上が可能であると報告した。



器件 Device	单层 Single layer	叠层 Double stacks
器件结构 Structure		
寿命比较 Life span	10000hr (T80@25°C,200ppi)	40000hr (T80@25°C,200ppi)
性能比较 Performance	亮度600nit(Normal) Brightness 600nit (Normal) 发光效率60cd/A (@白光) Luminous efficiency 60cd/A (@ white light)	亮度1200nit Brightness 1,200nit 发光效率~120cd/A (@白光) Luminous efficiency ~120cd/A (@ white light) 屏体功耗降低~30% Display power consumption reduction: ~30%



Source: Visionox

6. Color Filter on Encapsulation

6.4 パネル企業別COE開発の現状

■ BOE

- BOEはSID 2021で1.57インチAMOLEDと8インチスライダブルOLEDを展示した。
- このパネルには****技術と****技術が適用されており、それぞれ***%と***%の消費電力削減効果で合計25%の消費電力削減効果がある。
- 材料サプライヤー候補グループは次のとおりです。
 - 低温BM：***、***、*** 低温OC：***、***、*** 低温Red：***、***、***
 - 低温グリーン：***、***、*** 低温ブルー：***、***、*** ブラックPDL：***、***

BOE 's 8 inch slideble OLED



	Slidable OLED
Size [inch]	8
Resolution	2592 x 2176
ppi	423
Bending radius [mm]	4
Sliding number	200K
Sliding distance [mm]	36.8

Source: BOE, UBI Research DB

8. Photolitho OLED

8.3 パネルメーカー別Photolitho OLEDの開発状況

■ Visionox

- ViP 技術は、サブピクセル間の電流と水分を遮断する2D導電性絶縁体構造を使用することができる。この構造は、OLEDディスプレイのカソード抵抗を大幅に低減し、電圧降下 (IR Drop) を減少させ、より均一な電圧分布を可能にします。
- 14.2インチディスプレイに基づく電力シミュレーション結果 ViP技術を使ったシングル OLEDとtandem OLED構造は、FMM技術を使用したシングル OLEDに比べて1,000nitの条件で、それぞれ最大37.5%と50.7%の省電力可能であると発表した。

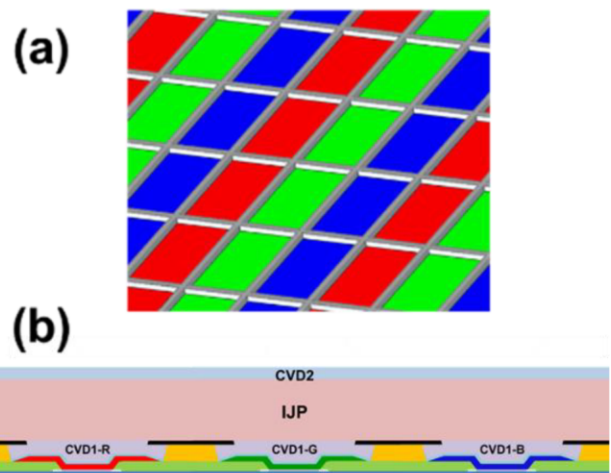


Figure 2. ViP™ isolator structure: (a) 2D network, and (b) Cross-sectional view

Table 2. EL Power Simulation (14.2" display)

No.	Item	FMM+ Single	ViP™+ Single	ViP™+ Tandem
1	PDL gap (μm)	20	10	
2	Aperture ratio	32.66%	61.06%	
3	EL Power (mW)	600 nits	7,502 (32.1%↓)	5,985 (42.0%↓)
4		800 nits	10,430 (34.5%↓)	8,254 (46.5%↓)
5		1,000 nits	13,530 (37.5%↓)	10,645 (50.7%↓)
6		1,600 nits	24,006 (43.2%↓)	18,224 (60.0%↓)

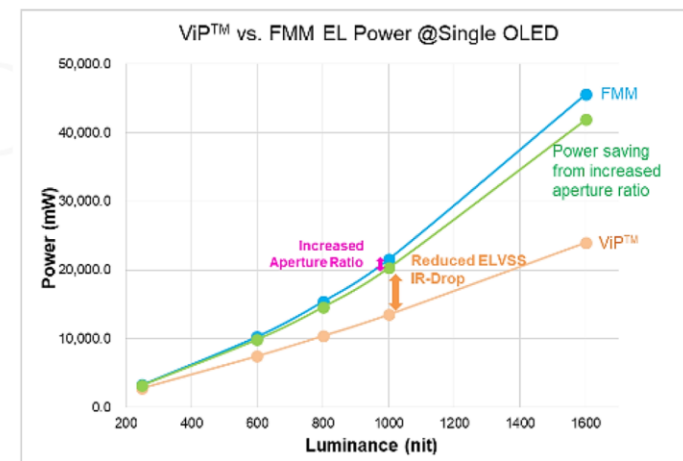


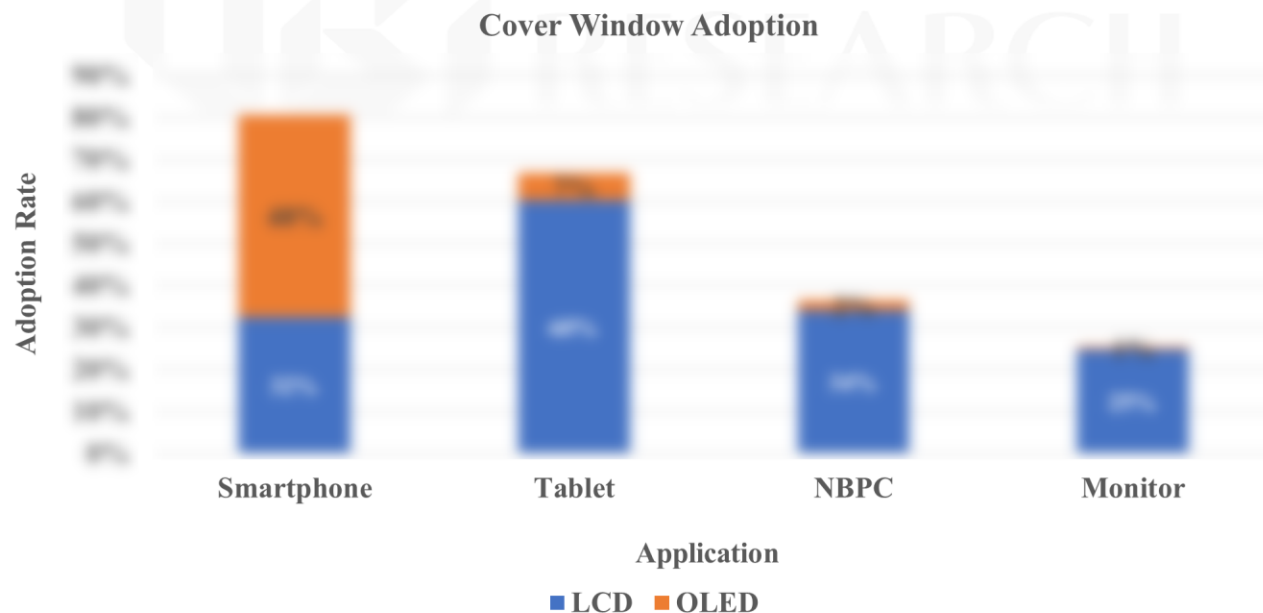
Figure 3. EL power vs. luminance (simulation)

Source: Visionox, SID 2024

9. Cover Window

9.1 Cover Windowの用途と適用

- IT製品に使用されるカバーウィンドウには、次の属性があります。(i) 使用環境で画面に加えられるさまざまな外部力(押さえ、傷、衝撃など)から画面を保護する。(ii) ディスプレイ画面と製品内部の汚染を防ぐ。(iii) ディスプレイモジュール画面の外側の領域の下部構造の保護とディスプレイの電気光学特性の補完。(iv) 様々な装飾とフォームファクタで高品質のデザインを提供する。
- スマートフォン ***%、タブレット ***%、ノートパソコン ***%、モニター ***%にカバーウィンドウが適用されている。OLEDは主に高級型製品に多く採用され、製品の耐久性強化とタッチスクリーンの感度維持などのためにLCD製品と異なり、製品の***~***%にカバーウィンドウが適用される。
- IT製品にOLEDがより多く採用されると、cover windowの需要も増加すると期待される。



10. OLEDパネルメーカーの量産キャパ分析と展望

10.6 ITライン投資の現状

- Tablet PC、OLEDディスプレイ（第6世代ライン、LTPO TFTとTandem RGB OLED）
- サムスンディスプレイ：****と****構造、****世代ラインに投資(2025年第2四半期以降MP目標)
- BOE: ****と****構造、****世代ライン投資



	Samsung Display	LG Display (8.6G ND)	BOE	Visionox (8.7G ND)
6G				
Type				
TFT				
OLED				
Encapsulation				
Mask				
Glass				
8.6G				
Type				
TFT				
OLED				
Encapsulation				
Mask				
Glass(Evaporation)				



Source: UBI Research DB

Source: DNP

11. OLED出荷量の見通し

11.3 パネルメーカー別

- サムスンディスプレイのタブレットPC向けOLED出荷量は2024年に***万台から2028年には***万台になると予想され、ノートPC向けOLED出荷量は2024年に***万台から2028年に***万台になると見込まれる。
- LGディスプレイのTablet PC用OLEDは2024年から***万台から2028年***万台に達すると予想される。
- BOEとVisionoxは第6世代ラインでタブレットPCをそれぞれ2024年に***万台と***万台、2028年に***万台と***万台を量産すると見込まれる。

IT OLED shipment forecast by panel company

(Million units)

Company	Application	2024	2025	2026	2027	2028
BOE	Tablet	100	150	200	250	300
LG Display	Automotive	100	150	200	250	300
	NB	100	150	200	250	300
	Tablet	100	150	200	250	300
Samsung Display	Automotive	100	150	200	250	300
	Monitor	100	150	200	250	300
	NB	100	150	200	250	300
	Tablet	100	150	200	250	300
Visionox	Tablet	100	150	200	250	300

Source: UBI Research DB